

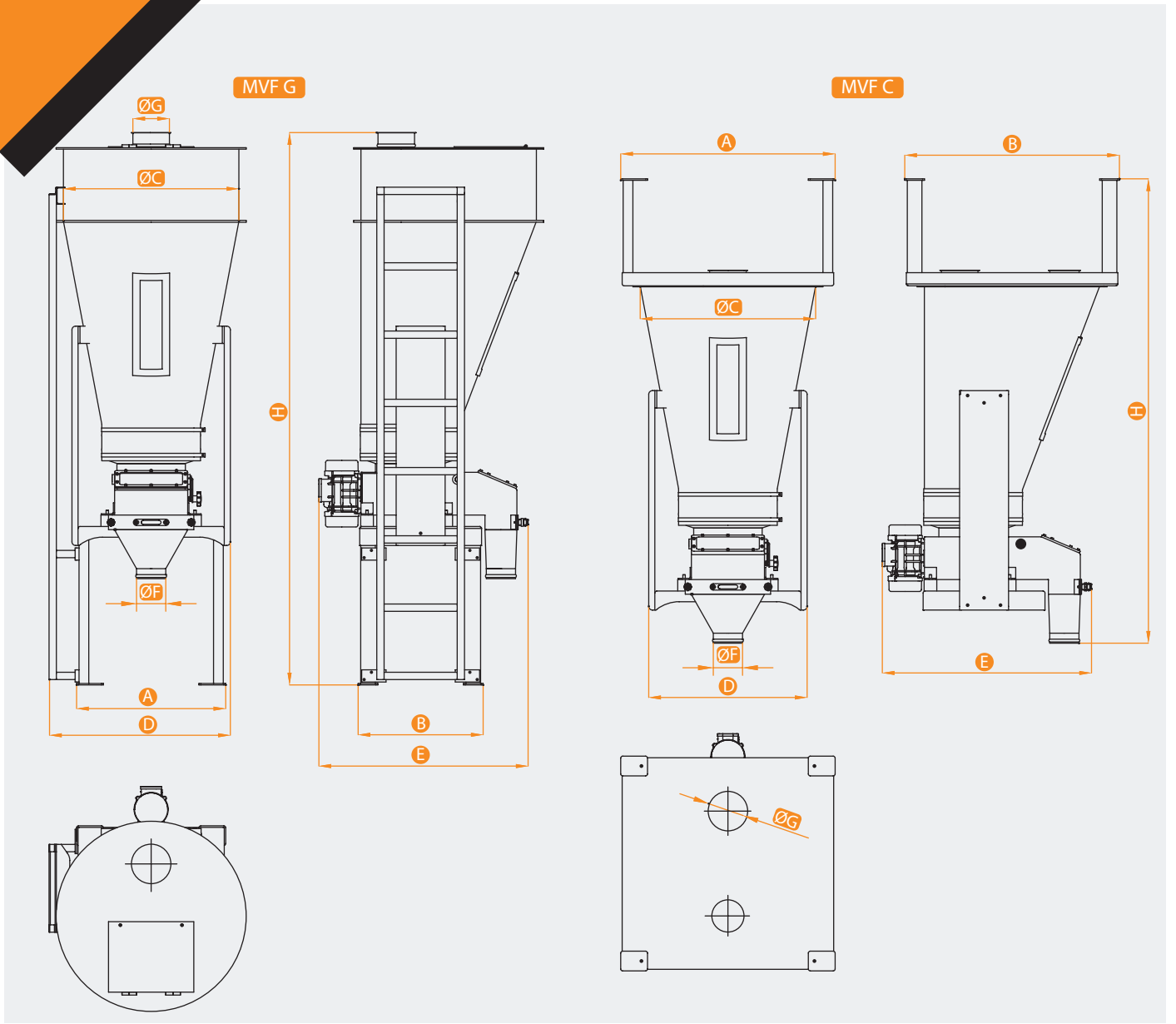
## VIBRO FEEDER

### VİBRO BESLEYİCİ

- ▲ Used for including the products at filter outlets and offal ducts into the system by feeding them regularly.
  - ▲ Body is made of steel sheets. Vibration is provided by vibro motor.
  - ▲ Metal-based materials are separated by means of the magnet at the product outlet.
- ▲ Filtre çıkışlarında ve çıkıntı deposu altlarındaki ürünleri düzenli bir beslemeyle sisteme tekrar dâhil etmek için kullanılır.
- ▲ Gövde çelik saçlardan imal edilmiştir. Titreşim hareketi vibromotor ile sağlanır.
- ▲ Ürün çıkışındaki mıknatıs ile manyetik metal esaslı malzemelerin ayrılması sağlanır.

# MVF





**DIMENSIONS | ÖLÇÜLER | Размеры | DIMENSÕES (mm)**  
**TECHNICAL DATA | TEKNİK BİLGİLER | Технические Данные | DADOS TÉCNICOS**

Type Model Модель Modelo	A	B	ØC	D	E	ØF	ØG	H	Motor Power Motor (kw) Мотор (кВт) Potência ex. KW	Weight Ağırlık Вес кг. Peso (kg)
MVF G	612	513	720	750	860	120	150	2270	0.16	160
MVF C	880	880		650	1905			130		

MVF-G is used for installing on the ground and MVF-C is used for installing on the ceiling.  
MVF-G zemine montaj, MVF-C ise tavana montaj için kullanılır.

Copyright. We reserve our right to change technical specifications of machinery and equipment without any prior notice.  
Tüm hakları saklıdır. Firmamızın önceden bilgi vermeksizin teknik özelliklerde değişiklik yapma hakkı mahfuzdur.