

DRUM DETACHER

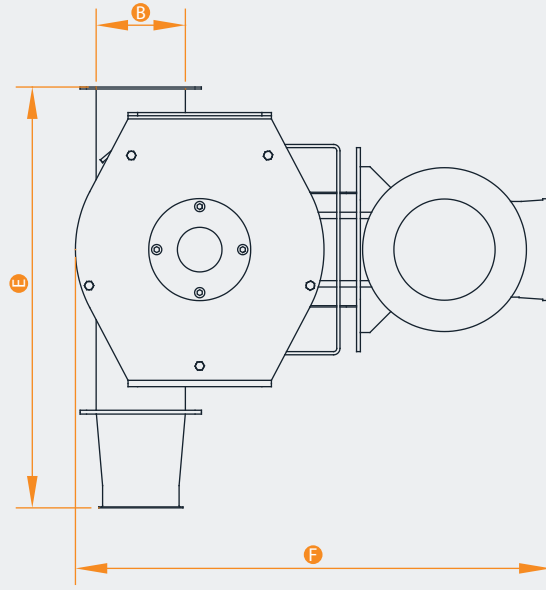
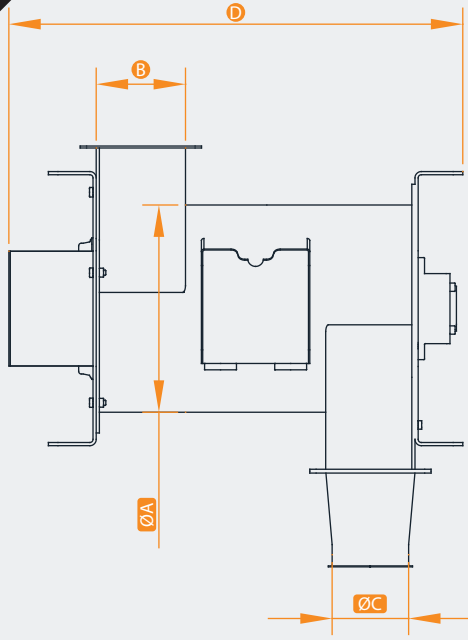
DRUM DETAŐÖR

- ▲ Used for beating and putting the lumpy & flaky stocks coming from roller mills into granule pieces
- ▲ The rotor is balanced for smooth operation
- ▲ Maintenance cover for easy cleaning

- ▲ Valsten gelen yapışkan ve pullu özellikteki ürünün çırpılarak dağıtılması amacı ile kullanılır.
- ▲ Balansı alınmış rotor.
- ▲ Kolay temizlik için bakım kapađı.

MDR





DIMENSIONS | ÖLÇÜLER | Размеры | DIMENSÕES (mm)
TECHNICAL DATA | TEKNİK BİLGİLER | Технические Данные | DADOS TÉCNICOS

Type Model Модель Modelo	ØA	B	ØC	D	E	F	Motor Power Motor (kw) Мотор (кВт) Potência ex. KW	Capacity Kapasite (t/h) Производительность (t/h) Capacidade (t/h)
MDR 4	325	140	120	712	660	747	4	2
MDR 5							5.5	2.5