

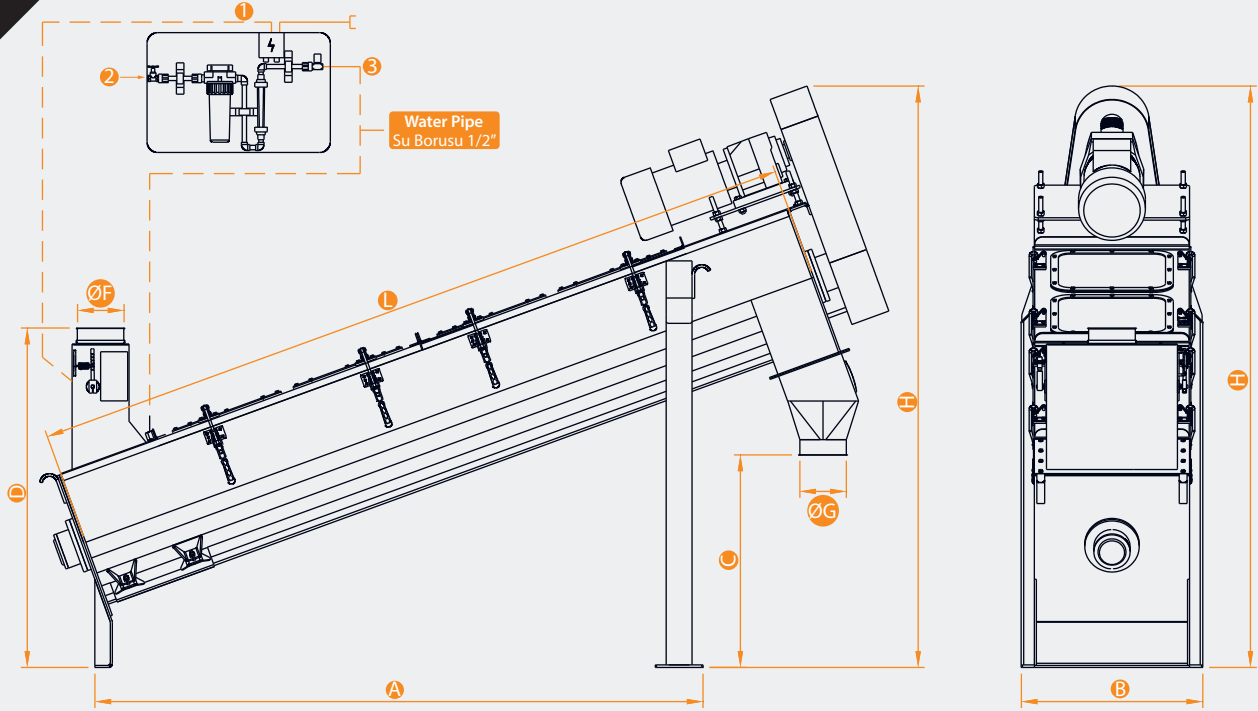
INCLINED INTENSIVE DAMPENER

AÇILI YOĞUN TAV MAKİNESİ

- ▲ It is used to dampen wheat in flour and semolina mills. It is made of stainless-steel sheet.
- ▲ Lower rotor speed prevents grain breakage and extends pallet life.
- ▲ The product can be dampened with water at the desired level. The water penetrates the product perfectly thanks to the inclined position of the machine.
- ▲ Un ve irmik değirmenlerinde buğdaya su vermede kullanılır. Paslanmaz sacdan imal edilmiştir.
- ▲ Daha düşük rotor devri, tanelerin kırılmasını önler ve palet ömrünü uzatır
- ▲ Ürüne istenilen seviyede su verilebilir. Makinenin açılı pozisyonu sayesinde su ürüne mükemmel bir şekilde nüfuz eder.

MIDI





Inclined Intensive Dampener - Flowmeter Connection Scheme

Açılı Yoğun Tav - Flowmetre Bağlantı Şeması

1	Flowmeter	Flowmetre Cihazı
2	Water Inlet	Su Girişi
3	Water Outlet	Su Çıkışı

DIMENSIONS | ÖLÇÜLER | Hfpvths | DIMENSÕES (mm)

Type Model Vjltkm Modelo	A	B	C	D	ØF	ØG	H	L
MIDI 25x300	2353	450	750	1045	150	150	1900	3000
MIDI 35x300			820	1170	120	120	2080	
MIDI 50x300		600	1310	180	180	2250		
MIDI 60x350	2853	700	990	1400	200	200	2510	3500

TECHNICAL DATA | TEKNİK BİLGİLER | Ntjybxtrbt Lfyyst | DADOS TÉCNICOS

Type Model Vjltkm Modelo	Motor Power (kW) Red. Motor vijnh !rDn@ Potência ex. KW	Capacity Kapasite Ghjbpdjlbntkmyjcnm !n#x@ Capacidade (t/h)	Weight Ağırlık Dtc ru. Peso (kg)
MIDI 25x300	4	5-7	500
MIDI 35x300	5,5	10-18	600
MIDI 50x300	7,5	18-25	900
MIDI 60x350	11	25-30	1000