

BAGGING CAROUSEL KARUSEL PAKETLEME MAKİNESİ

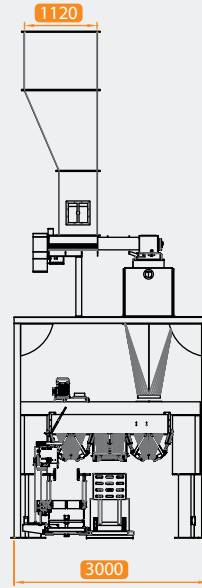
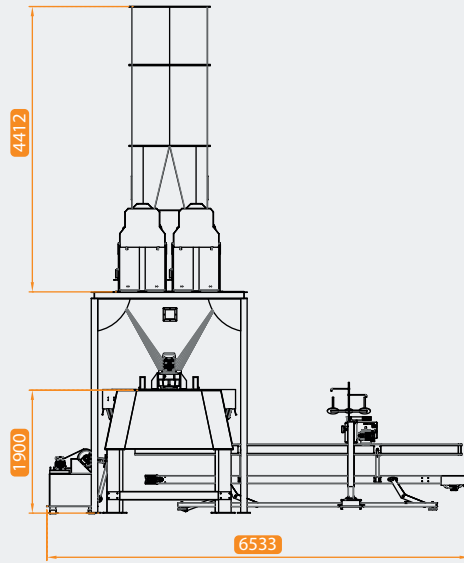
MBC

- ▲ PLC – Based Control System
- ▲ Fast and precise scaling with stainless steel Load-cells
- ▲ Independently programmable upper and lower tolerances
- ▲ Programmable bag quantity to be filled
- ▲ Lower and upper bunker level sensors
- ▲ Easy calibration on operator menu
- ▲ Filling system that prevents weighing errors
- ▲ CrNi-304 contact surfaces (Optional)
- ▲ Touch screen Operator Menu (Optional)

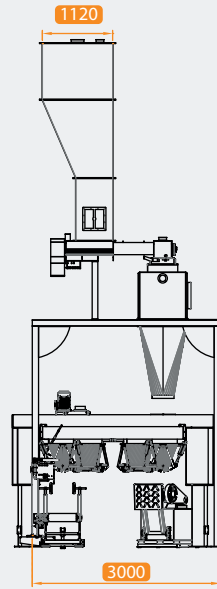
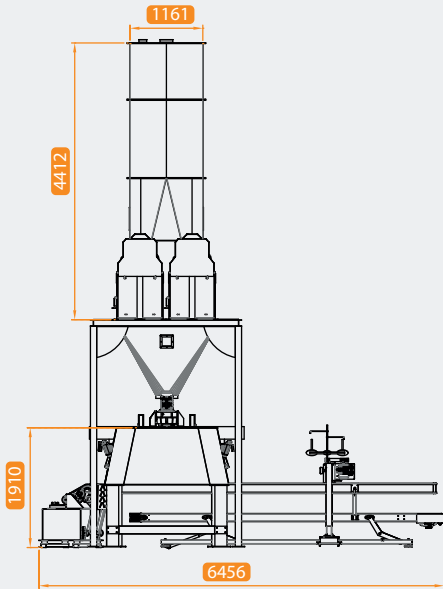
- ▲ PLC Tabanlı Kontrol Sistemi
- ▲ Paslanmaz Çelik Loadseller ile Hızlı ve Hassas Tartım
- ▲ Bağımsız Olarak Programlanabilen Alt ve Üst Toleranslar
- ▲ Programlanabilir Doldurulacak Torba Sayısı
- ▲ Alt ve Üst Bunker Seviye Sensörleri
- ▲ Operatör Menüsünden Kolay Kalibrasyon
- ▲ Tartım Hatalarını Önleyici Dolum Sistemi
- ▲ Ürünün Temas Ettiği Kısımlar için CrNi 304 Kalitede Üretim (Opsiyonel)
- ▲ Dokunmatik Ekranlı Operatör Menüsü (Opsiyonel)



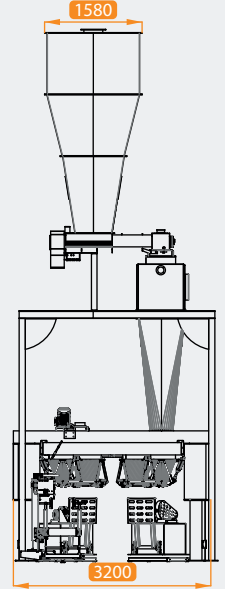
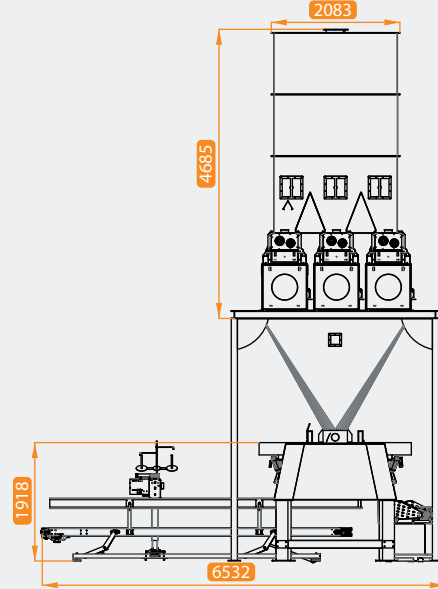
MBC 4



MBC 6D



MBC 6T



TECHNICAL DATA | TEKNİK BİLGİLER | Технические Данные | DADOS TÉCNICOS

Type Model Modelo	Capacity (With Four Filling Stations) Kapasite (4-6 İstasyonlu) Производительность (4-6 головки) Capacité (4-6 Stations)	Sensitivity (gr) Hassasiyet Точность Précision	Working Pressure (bar) Çalışma Basıncı Давление Pression de fonctionnement	Electric Power (kW) Elektrik Gücü Электроэнергия Puissance électrique	Set Value (gr) Set Değeri Заданное значение Valeur du Set
MBC 4	25-27 t/s (t/h)	20-150	5-7	400 V-AC / 50-60 Hz 15 kW	10
MBC 6 D	27-30 t/s (t/h)				
MBC 6 T	32-40 t/s (t/h)				