

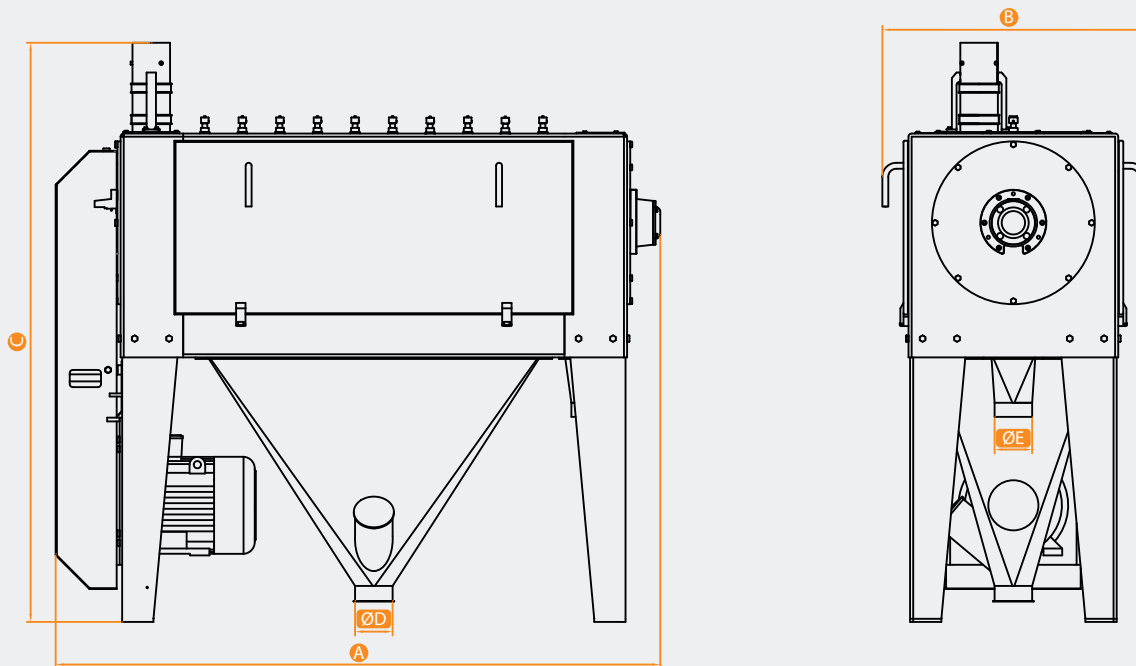
DEGERMINATOR DEJERMİNATÖR

- ▲ Used to separate the germ material in the corn.
- ▲ Allows dry degermination of maize, eliminating the need for a drying system.
- ▲ Thanks to the adjustable routers on it, the residence time of the product in the machine can be adjusted.

- ▲ Mısırın içerisindeki ruşeym maddesini ayırmak için kullanılır.
- ▲ Mısırın kuru degerminasyonuna izin vererek bir kurutma sistemine olan ihtiyacı ortadan kaldırır.
- ▲ Üzerinde bulunan ayarlanabilir yönlendiriciler sayesinde ürünün makine içerisinde kalma süresi ayarlanabilir.

MDG





DIMENSIONS | ÖLÇÜLER | Размеры | DIMENSÕES (mm)
TECHNICAL DATA | TEKNİK BİLGİLER | Технические Данные | DADOS TÉCNICOS

Type Model Модель Modelo	A	B	C	ØD	ØE	Motor Power Motor (kw) Мотор (кВт) Potência ex. KW	Weight Ağırlık Вес кг. Peso (kg)	Capacity Kapasite Производительность (кг/ч) Capacidade (t/h)
MDG	1935	840	1850	115	115	11	800	5.4