

FLOUR MIXER

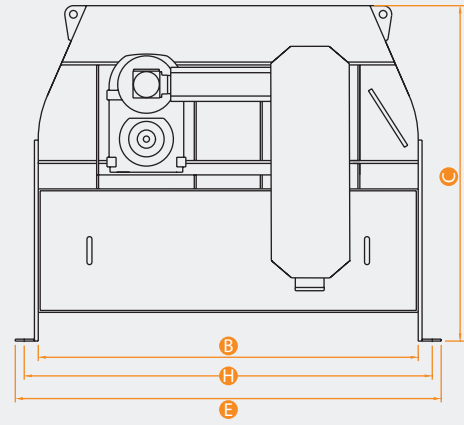
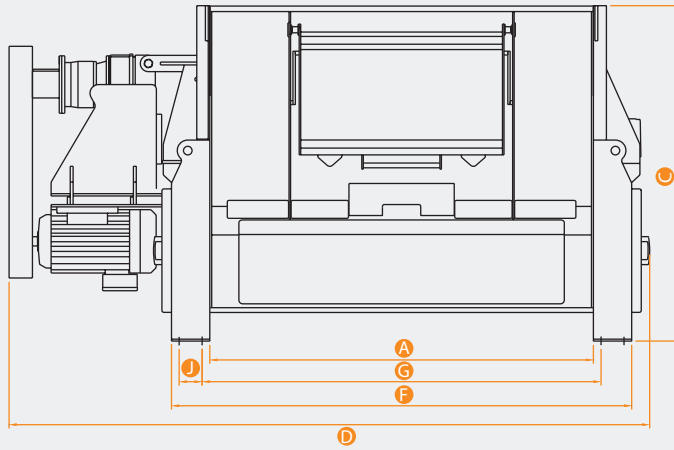
UN MİKSERİ

- ▲ Fast and homogeneous mixing thanks to double rotor
- ▲ Stainless steel for food-contact surfaces
- ▲ Pneumatic discharging gates with locking mechanism.

- ▲ Çift rotor sayesinde hızlı ve homojen karışım
- ▲ Gıda maddelerinin temas ettiği paslanmaz sac yüzeyler
- ▲ Kilitleme mekanizmalı pnömatik boşaltma kapakları

MMX





DIMENSIONS | ÖLÇÜLER | Размеры | DIMENSÕES (mm)

Type Model Модель Modelo	A	B	C	D	E	F	G	H	J
MMX 17	2004	1985	1755	3350	2225	2404	2084	2125	120

TECHNICAL DATA | TEKNİK BİLGİLER | Технические Данные | DADOS TÉCNICOS

Type Model Модель Modelo	Motor Power Motor (kw) Мотор (кВт) Potência ex.KW	Volume Насим Объем Volumen (m ³)	Weight Ağırlık Вес кг. Peso (kg)
MMX 17	22	1.7	3670